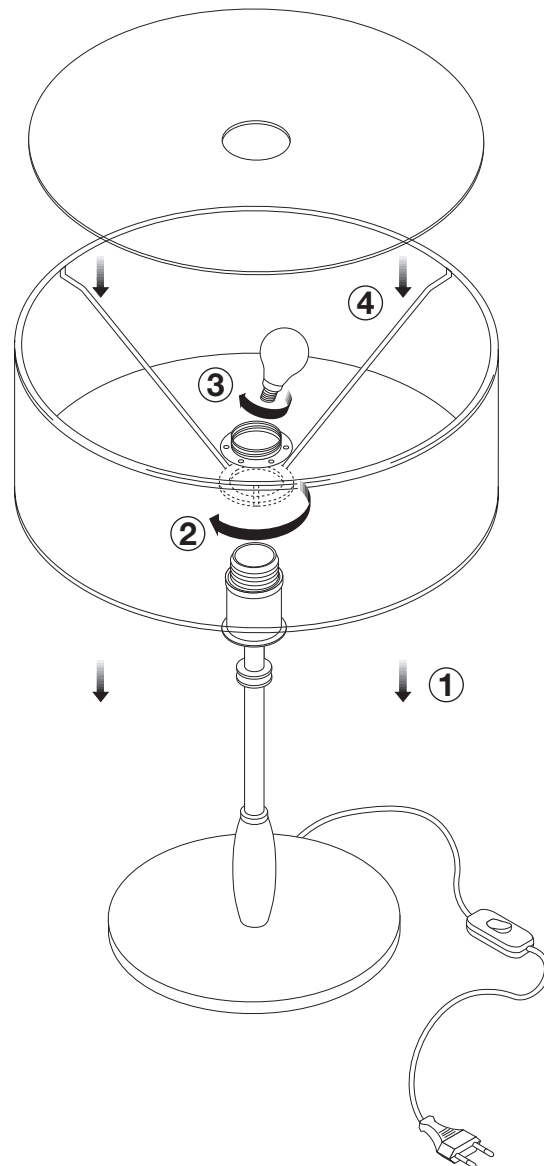


# ABA VIP LAMPADA DA TAVOLO 9403-01/9403-03

DESIGN MASSIMO BELLONI 1995/2008

ISTRUZIONI DI MONTAGGIO / ASSEMBLY INSTRUCTION / BEDINUNGSANLEITUNG / MODE D'EMPLOI



La sicurezza dell'apparecchio è garantita solo con l'uso appropriato delle seguenti istruzioni che vanno pertanto conservate. Prima dell'installazione o della manutenzione dell'apparecchio disinserire l'energia elettrica.

- Apparecchio installabile su superfici normalmente infiammabili.
- Con doppio isolamento e/o rinforzato in ogni parte e senza dispositivi per la messa a terra.

#### LAMPADINA

lampada da tavolo piccola: Max 1x40W - E14 opale  
lampada da tavolo grande: Max 1x60W - E27 opale

The safety of this appliance is guaranteed only through the proper use of this assembling instruction that has to be kept. Always disconnect the electricity, before starting the assembling or servicing this lamp.

- This appliance can be assembled on a normal inflammable surface.
- Class of insulation Class II. With double insulation and/or reinforced in every part and without eart connections.

#### BULB

small table lamp: Max 1x40W - E14 opalin  
big table lamp: Max 1x60W - E24 opalin

Die Sicherheit von diesem Apparat wird garantiert nur durch den richtigen Gebrauch dieser Bedienungsanleitung, die aufbewahrt müssen werden. Immer die Elektrizität ausschalten, vor die Einrichtung oder die Unterhaltung dieses Apparats.

- Der Apparat kann auf normalen entzündlichen Oberflächen installiert sein.
- Klasse II Dieser Apparat hat eine doppelte Isolierung oder eine verkstaerken Isolierung ohne Erdung.

#### BIRNE

Kleinentischlampe: Max 1x40W - E14 opalin  
Großtischlampe: Max 1x60W - E24 opalin

La sûreté de cet appareil n'est garantie qu'avec le correct usage de ce mode d'emploi, qui doit être gardé. Débrancher toujours l'électricité avant d'assembler ou entretenir cet appareil.

- L'appareil peut être installé sur surfaces normalement inflammables.
- Classe II appareil doté de double isolation ou d'isolation renforcée sans dispositifs pour la mise à terre.

#### AMPOULE

petit lamp: Max 1x40W - E14 opalin  
grand lamp: Max 1x60W - E24 opalin

