

KIMILLA TAVOLO PICCOLA 0312-01

DESIGN UMBERTO ASNAGO

ISTRUZIONI DI MONTAGGIO

la sicurezza dell'apparecchio è garantita solo con l'uso appropriato delle seguenti istruzioni che vanno pertanto conservate. Prima dell'installazione o della manutenzione dell'apparecchio disinserire l'energia elettrica.

1. avvitare la lampadina
2. inserire il diffusore sulla struttura
3. inserire i gommini quindi fissare con le apposite viti il diffusore alla struttura

D...m il simbolo indica la distanza minima della lampada dagli oggetti illuminati

- ▽ Apparecchio installabile su superfici normalmente infiammabili.
- Classe II apparecchio provvisto di doppio isolamento o isolamento rinforzato senza dispositivi per la messa a terra.

ASSEMBLY INSTRUCTION

The security of this machine is guaranteed only thanks to the proper use of this assembly instruction, which has to be kept.

Always disconnect the electricity, before starting the assembly or servicing of this lamp.

1. screw the bulb
2. insert the shade in the structure
3. insert the rubbers then fix the shade to the structure with the special screws

D...m this symbol shows the distance from the lamp to the lighted objects.

- ▽ This appliance can be assembled on a normal inflammable surface.
- Class II appliance with double isolation or an enforced isolation with any earthing system

BEDINUNGSANLEITUNG

Die Sicherheit von diesen Apparat wird garantiert nur mit dem richtigen Gebrauch dieser Bedienungsanleitung, die aufbewahrt sollen werden. Immer die Elektrizität ausschalten, bevor die Einrichtung oder die Unterhaltung dieses Apparat.

1. Schrauben Sie die Birne
2. Setzen Sie den Schirm in das Gestell ein
3. Setzen Sie die Gummis und befestigen Sie den Schirm an das Gestell mit den geeigneten Schrauben

D...m Diese Sinnbild zeigt die Entfernung von die Lampe zu die beleuchteten Objecten.

- ▽ Der Apparat kann auf vorschrittsmaessig entzundliche Oberfläche installiert sein.
- Klasse II Dieser Apparat hat eine doppelte Isolierung oder eine verkstaerken Isolierung ohne Erdung

MODE D'EMPLOI

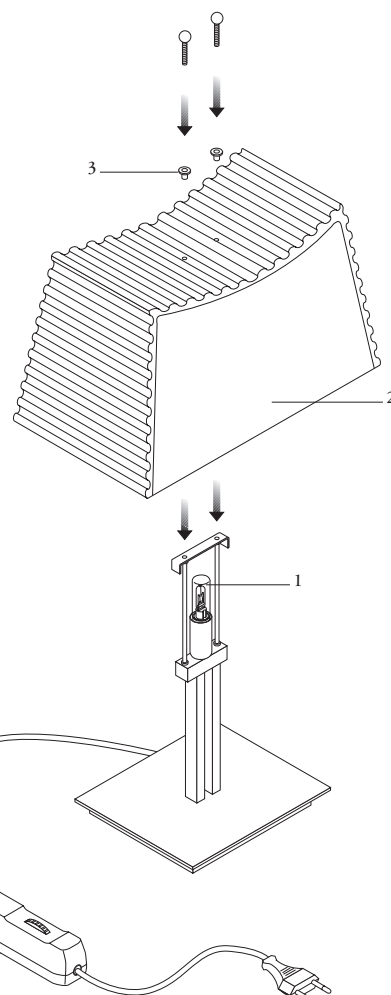
La sûreté de ce appareil est garanti seulement avec le correcte usage de ce mode d'emploi, qui doit être conserver.

Dèbrancher toujours l'électricité, avant d'assembler ou faire de l'entretien de ce appareil.

1. Vissez l'ampoule
2. Insérez l'abat-jour dans la structure
3. Insérez les caoutchoucs et fixer l'abat-jour à la structure avec les vis spéciales

D...m Ce symbol désigne la distance dans la lampe à les objets illuminés.

- ▽ L'appareil peut entrer en contact avec des surfaces normalement inflammables.
- Classe II appareil doté de double isolation ou d'isolation renforcée sans dispositifs pour la mise à terre.



LAMPADINA

Piccola Max 1 x 60W - G9 alog.

BULB

Small Max 1 x 60W - G9 hal.

BIRNE

Kleines Max 1 x 60W - G9 hal.

AMPOULE

Petit Max 1 x 60W - G9 hal.

