

KÖRI TAVOLO PICCOLA 9913-01

DESIGN OTTO MOON

ISTRUZIONI DI MONTAGGIO

la sicurezza dell'apparecchio è garantita solo con l'uso appropriato delle seguenti istruzioni che vanno pertanto conservate. Prima dell'installazione o della manutenzione dell'apparecchio disinserire l'energia elettrica.

1. avvitare le lampadine
2. inserire il diffusore in vetro opalino bianco nei sostegni a molla
3. inserire il diffusore in vetro soffiato trasparente appoggiandolo sopra gli appositi perni

□...m il simbolo indica la distanza minima della lampada dagli oggetti illuminati

ASSEMBLY INSTRUCTION

The security of this machine is guaranteed only thanks to the proper use of this assembly instruction, which has to be kept. Always disconnect the electricity, before starting the assembly or servicing of this lamp.

1. Screw in the bulb in the bulb-socket
2. Insert the white glass diffuser on the white structure around the bulb-socket

3. Insert the transparent glass on the pivots of the lamp base

□...m this symbol shows the distance from the lamp to the lighted objects.

BEDINUNGSANLEITUNG

Die Sicherheit von diesen Apparat wird garantiert nur mit dem richtigen Gebracht dieser Bedienungsanleitung, die aufbewahrt sollen werden. Immer ausschalten Sie die Elektrizitaet, befor die Einrichtung oder die Unterhaltung dieses Apparat zu machen.

1. Schrauben die Birne in der Lampensockel
2. Stecken den weißen Glasdiffuser

auf der weißen Struktur

3. Stecken den durchsichtigen Glas auf den Gelenken der Verlegenheit der Lampe Unterseite

□...m Diese Sinnbild zeigt die Entfernung von die Lamp zu die beleuchteten Objecten.

MODE D'EMPLOI

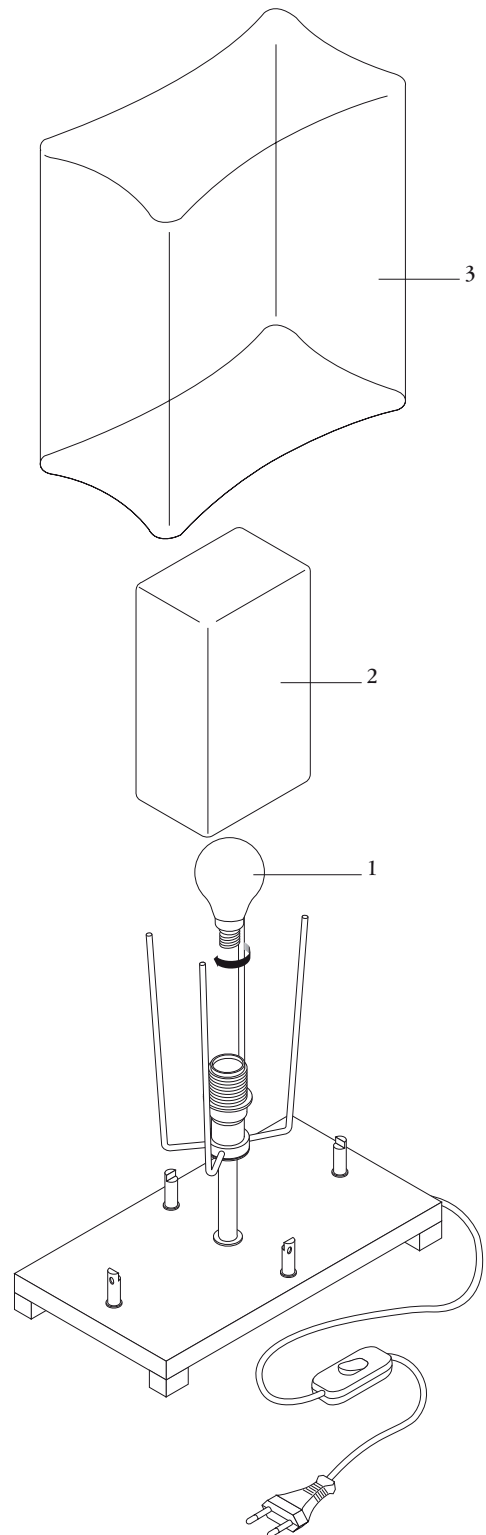
La sureté de ce appareil est garantie seulement avec le correcte usage de ce mode d'emploi, qui doit être conservé.

Débrancher toujours l'électricité, avant d'assembler ou faire de l'entretien de ce appareil.

1. Visser l'ampoule dans le douille
2. Insérer le blanc diffuseur en verre sur le support blanche autour le douille

3. Insérer le verre transparent sur les pivots dans la base de la lampe

□...m Ce symbol désigne la distance dans la lampe à les objets illuminés.



LAMPADINA

Lampada da tavolo piccola
Max 1 x 60W - E14/E12

BULB

Small table lamp
Max 1 x 60W - E14/E12

BIRNE

Kleine Tischlampe
Max 1 x 60W - E14/E12

AMPOULE

Pètte lamp
Max 1 x 60W - E14/E12

