

PANONA APPLIQUE 9524-40

DESIGN MASSIMO BELLONI

ISTRUZIONI DI MONTAGGIO

la sicurezza dell'apparecchio è garantita solo con l'uso appropriato delle seguenti istruzioni che vanno pertanto conservate. Prima dell'installazione o della manutenzione dell'apparecchio disinserire l'energia elettrica.

1. fissare la montatura al soffitto mediante fisher ed eseguire il collegamento elettrico. La lampada è di classe I quindi deve essere

collegata alla messa a terra

2. inserire le lampadine al neon
3. accostare il diffusore in vetro soffiato opalino alle estremità e avvitare le apposite viti.

□...m il simbolo indica la distanza minima della lampada dagli oggetti

ASSEMBLY INSTRUCTION

The security of this machine is guaranteed only thanks to the proper use of this assembly instruction, which has to be kept. Always disconnect the electricity, before starting the assembly or servicing of this lamp.

1. Fix the structure on the ceiling with the proper screw and connect the electric wire. This is a first class

lamp therefore it has to be connect with the earthing circuit.

2. Insert the bulbs in the bulbsocket
3. Insert the glass diffusor in the structure and fix it with the proper screw

□...m this symbol shows the distance from the lamp to the lighted objects.

BEDINUNGSANLEITUNG

Die Sicherheit von diesen Apparat wird garantiert nur mit dem richtigen Gebrauch dieser Bedienungsanleitung, die aufbewahrt sollen werden. Immer die Elektrizität ausschalten, bevor die Einrichtung oder die Unterhaltung dieses Apparat.

1. Befestigen den Struktur an den Decke mit der besonderen Schraube und verbinden den elektrischen

Anschluss. Diese ist eine erste Klasse Type von Wandleuchte also es soll mit der Erdung verbinden sein

2. Anziehen Die Birne in der Lampensockeln
3. Befestigen den glasen Blendschutz auf der Strucktur mit der besonderen Schrauben

□...m Diese Sinnbild zeigt die Entfernung von die Lamp zu die beleuchteten Objecten.

MODE D'EMPLOI

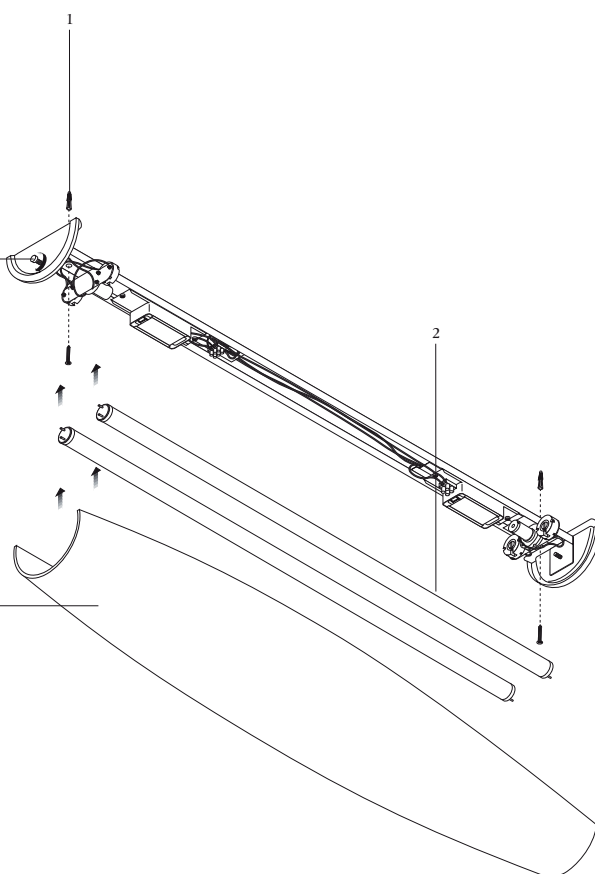
La sûreté de ce appareil est garanti seulement avec le correcte usage de ce mode d'emploi, qui doit être conserver. Dèbrancher toujours l'électricité, avant d'assembler ou faire de l'entretien de ce appareil.

1. Fixer la monture sur le plafond avec les vis appropriées et faire la liaison électrique. Cette suspension est un lampe de première class cette

à dire que il doit être mise à la terre.

2. Visser l'ampoule dans le douille
3. Fixer le diffuseur en verre à la monture avec les vis appropriées

□...m Ce symbol désigne la distance dans la lampe à les objets illuminés.



LAMPADINA

Max 2 x 30W - G13-FL

BULB

Max 2 x 30W - G13-FL

BIRNE

Max 2 x 30W - G13-FL

AMPOULE

Max 2 x 30W - G13-FL

