

P L A N E T SOSPENSIONE 9826-20

DESIGN WANNI RONDANI

ISTRUZIONI DI MONTAGGIO

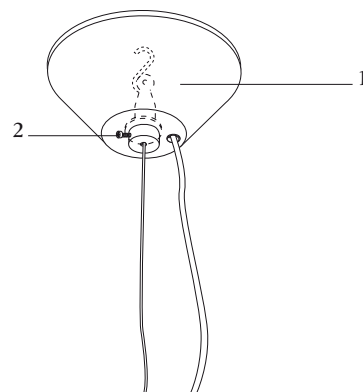
la sicurezza dell'apparecchio è garantita solo con l'uso appropriato delle seguenti istruzioni che vanno pertanto conservate. Prima dell'installazione o della manutenzione dell'apparecchio disinserire l'energia elettrica.

1. inserire il gancio nell'anello a soffitto
2. fare aderire il cono di finitura al soffitto e fissarlo con l'apposita vite
3. avvitare la lampadina

4. svitare la ghiera alla base della lampada
5. inserire il diffusore incastrandolo nella fascetta di metallo
6. avvitare la ghiera alla base della lampada fino al completo bloccaggio del diffusore.

D...m il simbolo indica la distanza minima della lampada dagli oggetti illuminati

▽ Apparecchio installabile su superfici normalmente infiammabili.



ASSEMBLY INSTRUCTION

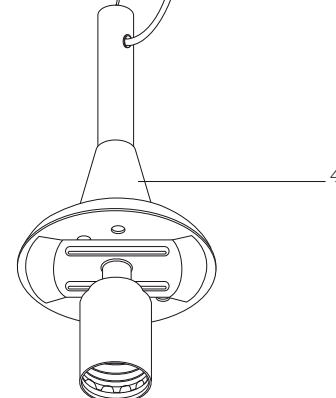
The security of this machine is guaranteed only thanks to the proper use of this assembly instruction, which has to be kept. Always disconnect the electricity, before starting the assembly or servicing of this lamp.

1. Insert the hook in the ceiling ring
2. Place the finish cone to the ceiling with the proper screw
3. Screw in the bulb in the bulb-socket

4. Unscrew the ferrule at the base of the bulb-socket
5. Insert the glass diffuser till the ferrule is inside it
6. Screw in again the ferrule

D...m this symbol shows the distance from the lamp to the lighted objects.

▽ This appliance can be assembled on a normal inflammable surface.



BEDINUNGSANLEITUNG

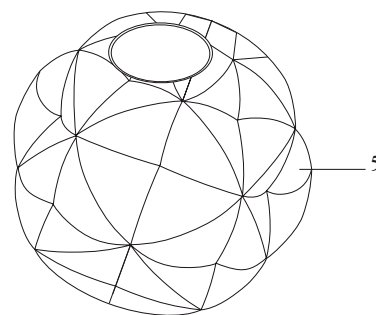
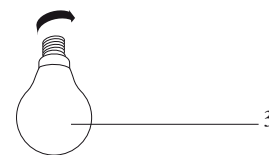
Die Sicherheit von diesen Apparat wird garantiert nur mit dem richtigen Gebrauch dieser Bedienungsanleitung, die aufbewahrt sollen werden. Immer ausschalten Sie die Elektrizitaet, befor die Einrichtung oder die Unterhaltung dieses Apparat zu machen.

1. Haengen den Haken an den Deckedichtungsring
2. Stecken den Finiturkonus und befestigen ihn mit der besonderen Schraube
3. Anziehen die Birne in der

- Lampensockel
4. Aufschrauben die Scheibe
 5. Stecken den glasen Blendschutz um die Schiebe zu treten
 6. Wiederschrauben die Scheibe

D...m Diese Sinnbild zeigt die Entfernung von die Lampe zu die beleuchteten Objecten.

▽ Der Apparat kann auf vorschrittsmaessig entzuendliche Oberflache installiert sein.



MODE D'EMPLOI

La securité de cet appareil est garantie seulement par un correct usage de l'utilisateur. Pour obtenir entière satisfaction, nous vous recommandons de suivre attentivement le mode d'emploi, et conservez-le.

1. Insérer le croc dans le bague du plafond
2. Insérer le cone et fixer avec le vis appropriée
3. Visser l' ampoule dans le douille
4. Dévisser la rondelle qui est dans le

- douille
5. Insérer le diffuseur en verre tant que la rondelle s'encastre dans le diffuseur
 6. Visser encore la rondelle sur le douille

D...m Ce symbol désigne la distance dans la lampe à les objets illuminés.

▽ L'appareil peut entrer en contact avec des surfaces normalement inflammables.

LAMPADINA

Max 1 x 100W - E27/E26
trasparente

BULB

Max 1 x 100W - E27/E26
transparent

BIRNE

Max 1 x 100W - E27/E26
transparent

AMPOULE

Max 1 x 100W - E27/E26
transparent

