

W O O D 0132 - 01/03/10

DESIGN NICOLA GALLIZIA

ISTRUZIONI DI MONTAGGIO

la sicurezza dell'apparecchio è garantita solo con l'uso appropriato delle seguenti istruzioni che vanno pertanto conservate. Prima dell'installazione o della manutenzione dell'apparecchio disinserire l'energia elettrica.

1. inserire il diffusore sulla base
2. avvitare la ghiera in metallo
3. inserire la lampadina

4. inserire il cilindro in pirex

D...m il simbolo indica la distanza minima della lampada dagli oggetti illuminati

▽ Apparecchio installabile su superfici normalmente infiammabili.

ASSEMBLY INSTRUCTION

The security of this machine is guaranteed only thanks to the proper use of this assembly instruction, which has to be kept. Always disconnect the electricity, before starting the assembly or servicing of this lamp.

1. Insert the diffusor on the base
2. Screw the metal ferrule

3. Screw in the bulb
4. Insert the pirex cylinder

D...m this symbol shows the distance from the lamp to the lighted objects.

▽ This appliance can be assembled on a normal inflammable surface.

BEDINUNGSANLEITUNG

Die Sicherheit von diesen Apparat wird garantiert nur mit dem richtigen Gebrauch dieser Bedienungsanleitung, die aufbewahrt sollen werden. Immer die Elektrizität ausschalten, bevor die Einrichtung oder die Unterhaltung dieses Apparat.

1. Stecken den Blendschutz auf der Basis
2. Schrauben die metalle Zwinge

3. Anziehen die Birne
4. Den pirex Zylinder einfügen

D...m Diese Sinnbild zeigt die Entfernung von die Lampe zu die beleuchteten Objecten.

▽ Der Apparat kann auf vorschriftmaessig entzuendliche Oberfläche installiert sein.

MODE D'EMPLOI

La sûreté de ce appareil est garanti seulement avec le correcte usage de ce mode d'emploi, qui doit être conserver.

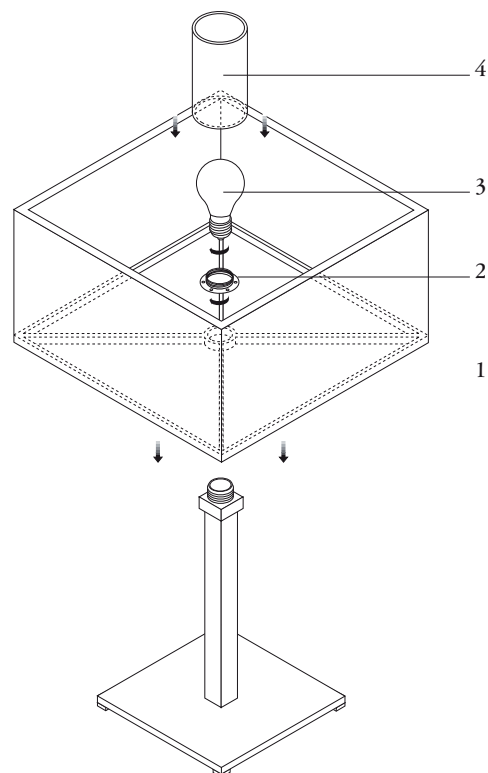
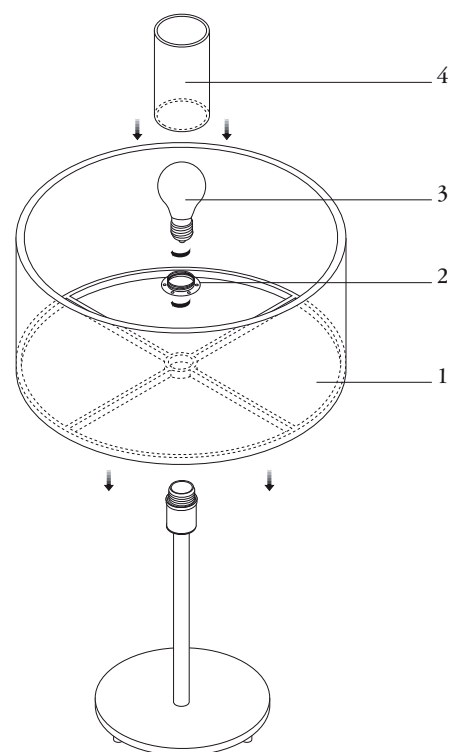
Débrancher toujours l'électricité, avant d'assembler ou faire de l'entretien de ce appareil.

1. Insérer le diffuseur sur la base
2. Visser le frette en metall
3. Visser l'ampoule dans le douille

4. Insérer le cylindre en pirex

D...m Ce symbol désigne la distance dans la lampe à les objets illuminés.

▽ L'appareil peut entrer en contact avec des surfaces normalement inflammables.



LAMPADINA

Lampada da terra
Max 1 x 150W - E27/E26 alogena
Lampada da tavolo grande
Max 1 x 100W - E27/E26
Lampada da tavolo piccola
Max 1 x 60W - E14/E12

BULB

Floor lamp
Max 1 x 150W - E27/E26 halogen
Large table lamp
Max 1 x 100W - E27/E26
Small table lamp
Max 1 x 60W - E14/E12

BIRNE

Stehelampe
Max 1 x 150W - E27/E26 halogen
Großtischlampe
Max 1 x 100W - E27/E26
Kleine Tischlampe
Max 1 x 60W - E14/E12

AMPOULE

Lampadaire
Max 1 x 150W - E27/E26 halogene
Grand lamp
Max 1 x 100W - E27/E26
Pétite lamp
Max 1 x 60W - E14/E12

