

# W O O D SOSPENSIONE 0132-20

DESIGN NICOLA GALLIZIA

## ISTRUZIONI DI MONTAGGIO

la sicurezza dell'apparecchio è garantita solo con l'uso appropriato delle seguenti istruzioni che vanno pertanto conservate.  
Prima dell'installazione o della manutenzione dell'apparecchio disinserire l'energia elettrica.

1. inserire il gancio nell'anello a soffitto
2. fare aderire il cono di finitura al soffitto e fissarlo con l'apposita vite

3. inserire il diffusore in legno con movimento dal basso in alto fino all'appoggio
4. fissare il diffusore con la ghiera
5. avvitare nel portalampada la lampadina

**D...m** il simbolo indica la distanza minima della lampada dagli oggetti illuminati

▽ Apparecchio installabile su superfici normalmente infiammabili.

## ASSEMBLY INSTRUCTION

The security of this machine is guarantee only thanks to the proper use of this assembly instruction, which has to be kept.  
Always disconnect the electricity, before starting the assembly or servicing of this lamp.

1. Insert the hook in the ceiling ring
2. Place the finish cone to the ceiling with the proper screws

3. Insert the diffusor in order to fit in with the structure
4. Fix the diffusor with the ferrule
5. Screw in the bulb in the bulb-socket

**D...m** this symbol shows the distance from the lamp to the lighted objects.

▽ This appliance can be assembled on a normal inflammable surface.

## BEDINUNGSANLEITUNG

Die Sicherheit von diesen Apparat wird garantiert nur mit dem richtigen Gebrauch dieser Bedienungsanleitung, die aufbewahrt sollen werden.  
Immer die Elektrizitaet ausschalten, befor die Einrichtung oder die Unterhaltung dieses Apparat.

1. Haengen den Haken an den Deckedichtungsring
2. Stecken den Finiturkonus und befestigen ihn mit der besonderen Schrauben

3. Steckhen den Blendschutz um auf das Gestall zu legen
4. Befestigen den Blendschutz mit der Zwinge
5. Anziehen die Birne in der Lampensockel

**D...m** Diese Sinnbild zeigt die Entfernung von die Lampe zu die beleuchteten Objecten.

▽ Der Apparat kann auf vorschrittsmaessig entzueendliche Oberflache installiert sein.

## MODE D'EMPLOI

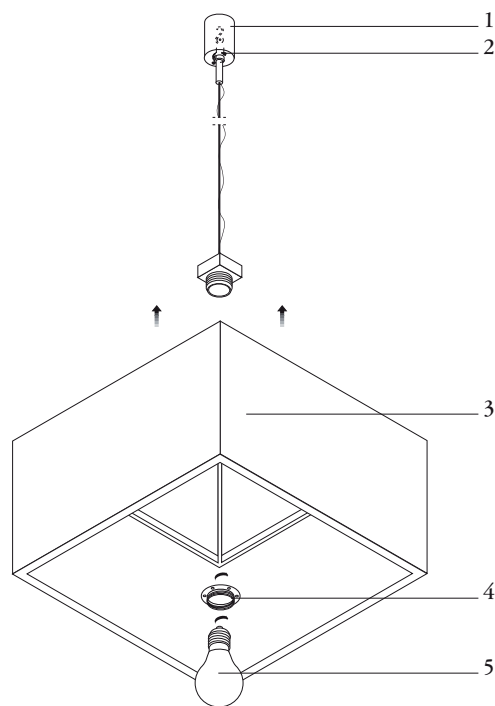
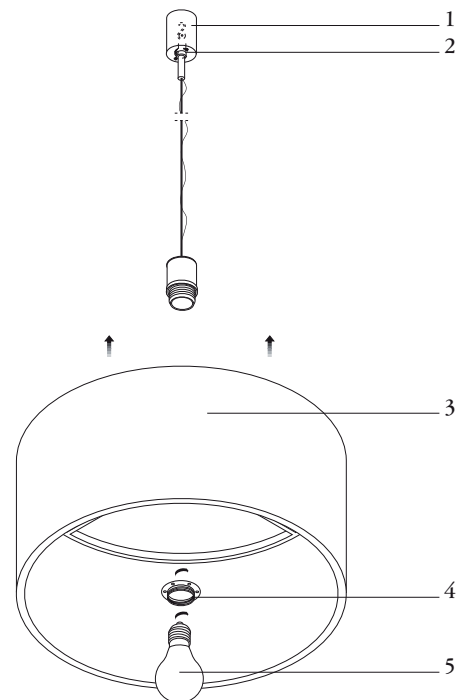
La sûreté de ce appareil est garanti seulement avec le correcte usage de ce mode d'emploi, qui doit être conserver.  
Dèbrancher toujours l'électricité, avant d'assembler ou faire de l'entretien de ce appareil.

1. Insérer le croc dans le bague du plafond
2. Insérer le cone et fixer avec le vis appropriées

3. Insérer le diffuseur
4. Fixer le diffuseur avec la frette sur le douille
5. Visser l'ampoule dans le douille

**D...m** Ce symbol désigne la distance dans la lampe à les objets illuminés.

▽ L'appareil peut entrer en contact avec des surfaces normalement inflammables.



## LAMPADINA

Max 1 x 100W - E27/E26

## BULB

Max 1 x 100W - E27/E26

## BIRNE

Max 1 x 100W - E27/E26

## AMPOULE

Max 1 x 100W - E27/E26