


Polar

Art. 1106-01

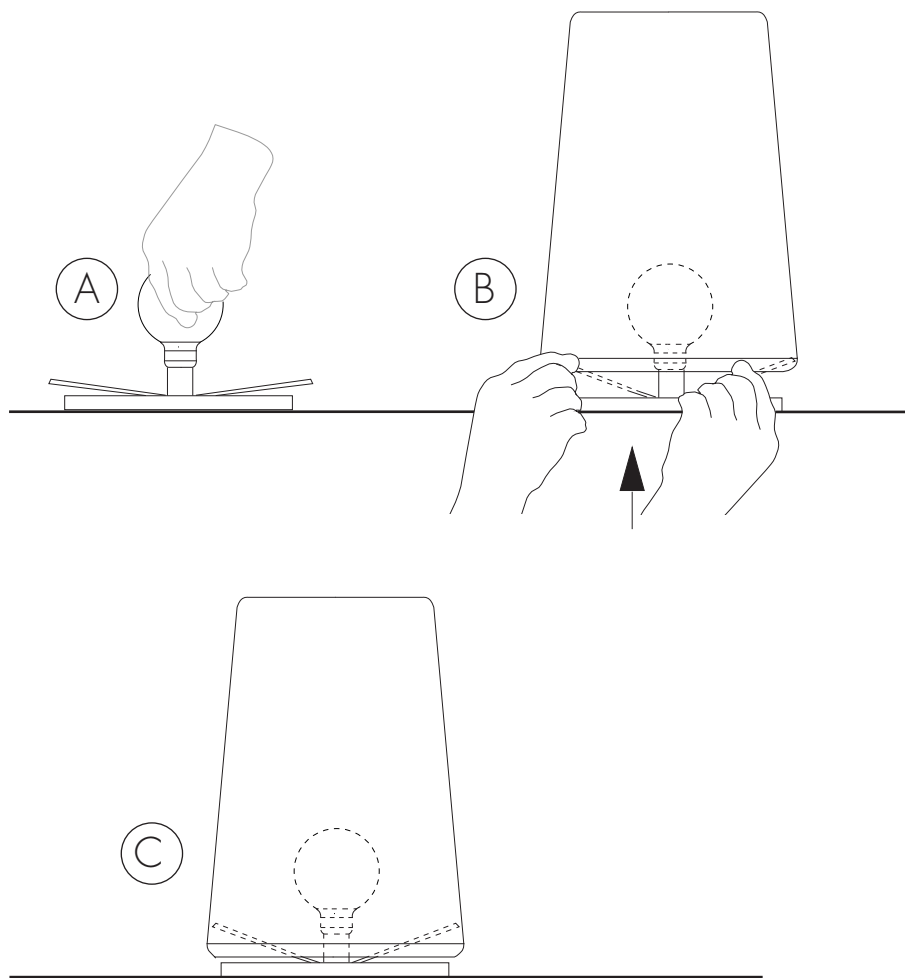
Lampada da tavolo piccola con struttura in metallo cromato lucido.

Diffusore in vetro soffiato opalino bianco.

 1x max 70W
E26-110V ~ - E27-220V ~

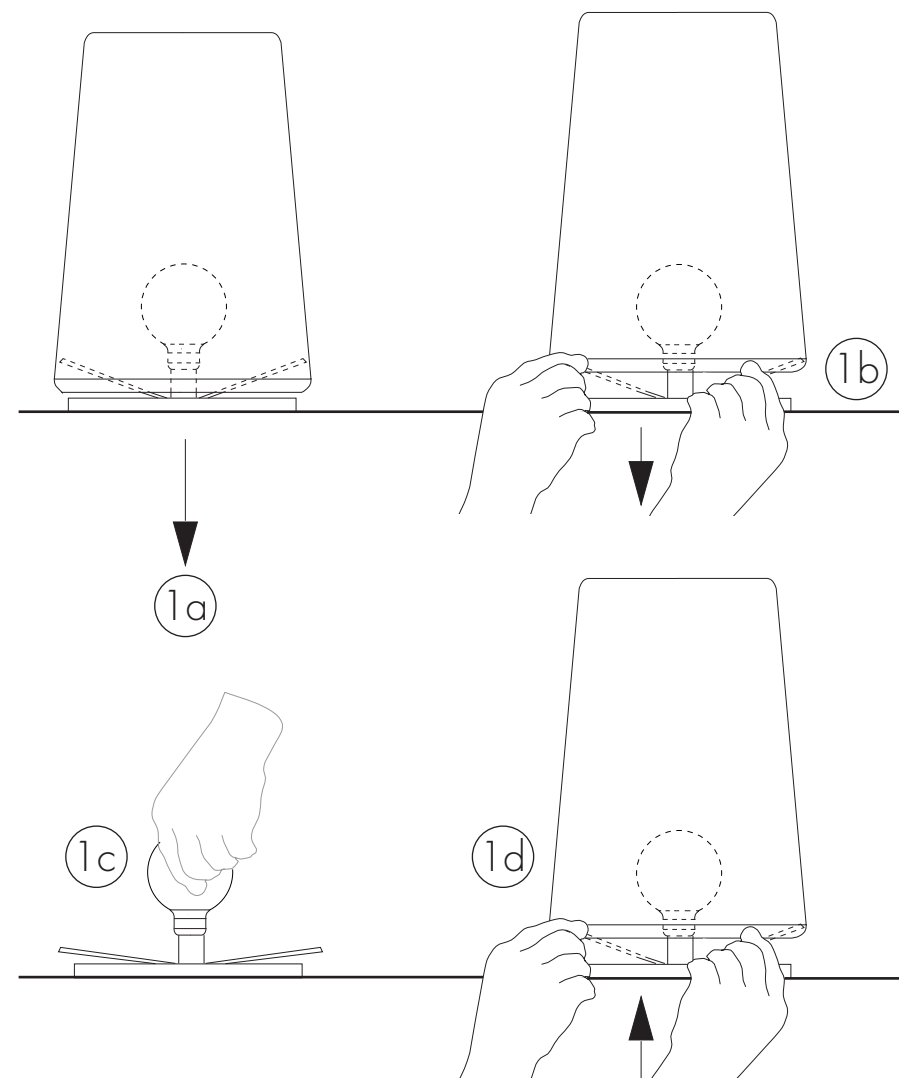


1_Procedura per cambiare la lampadina:



A) Avvitare la lampadina sul portalampada. Verificarne il funzionamento.

B) Spingere all'interno le molle e fissare il vetro come in C.



1a) Tirare la base

1b) Sollevare le molle e rimuovere la base

1c) Cambiare la lampadina e controllare il corretto funzionamento

1d) Sollevare ancora le 4 molle e riposizionare la base nella posizione originale