

Labo

Art. 1306-10

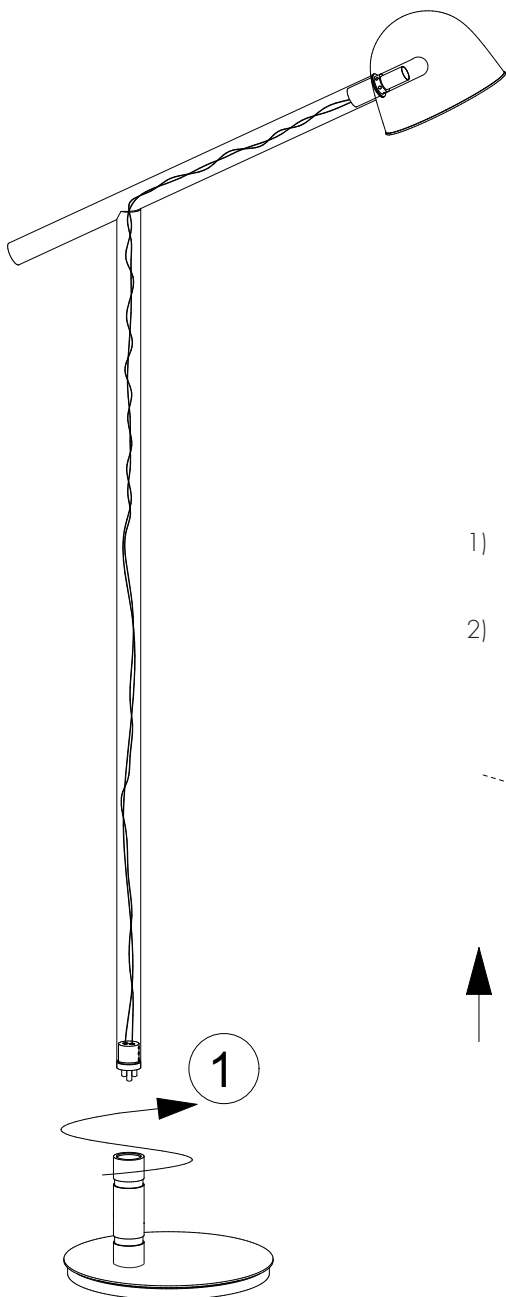
Lampada da terra con struttura
in vetro trasparente,
fumè o blu.

Struttura in metallo nickel nero
lucido o bronzo.

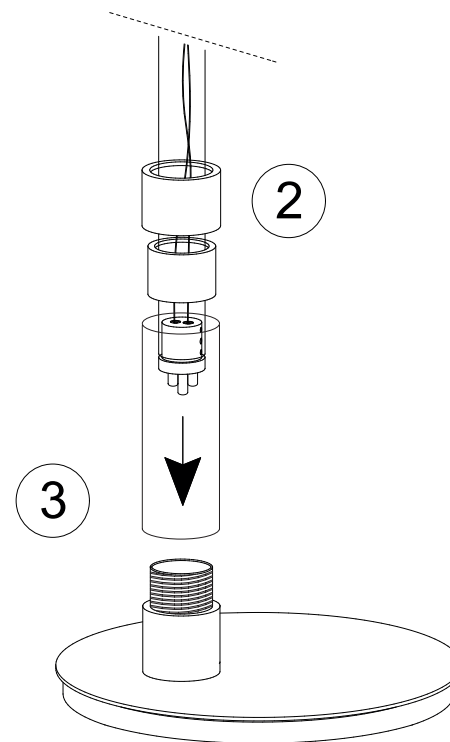
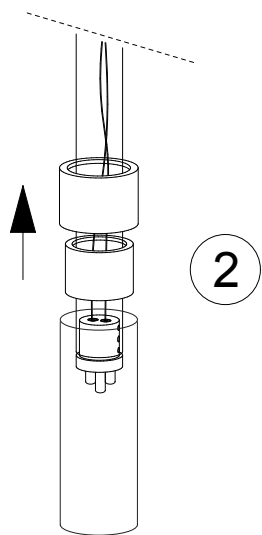
G9 1 x max 42W



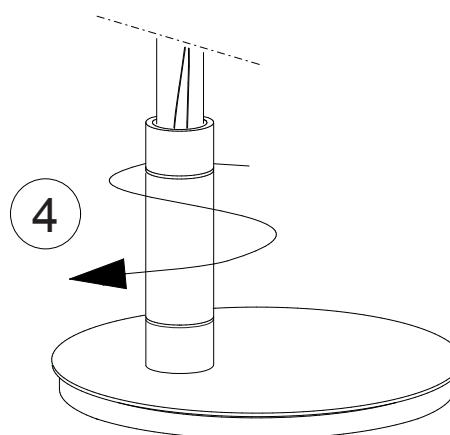
Penta srl_ via Milano 46_ 22060_ Cabiato (CO)_ Italy_
info@pentalign.it



- 1) Svitare la boccia in metallo dalla base.
- 2) Inserire la boccia in metallo e l'anello di plastica nel tubo di vetro.



- 3) Unire i cavi di collegamento tra loro.
Assicurarsi che il collegamento sia fatto.



- 4) Avvitare la boccia in metallo e fissare.
- 5) Ora è possibile collegare la spina alla presa elettrica.