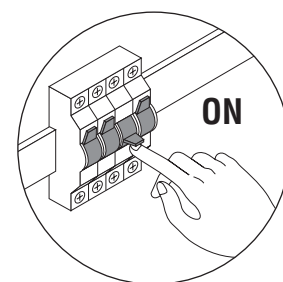
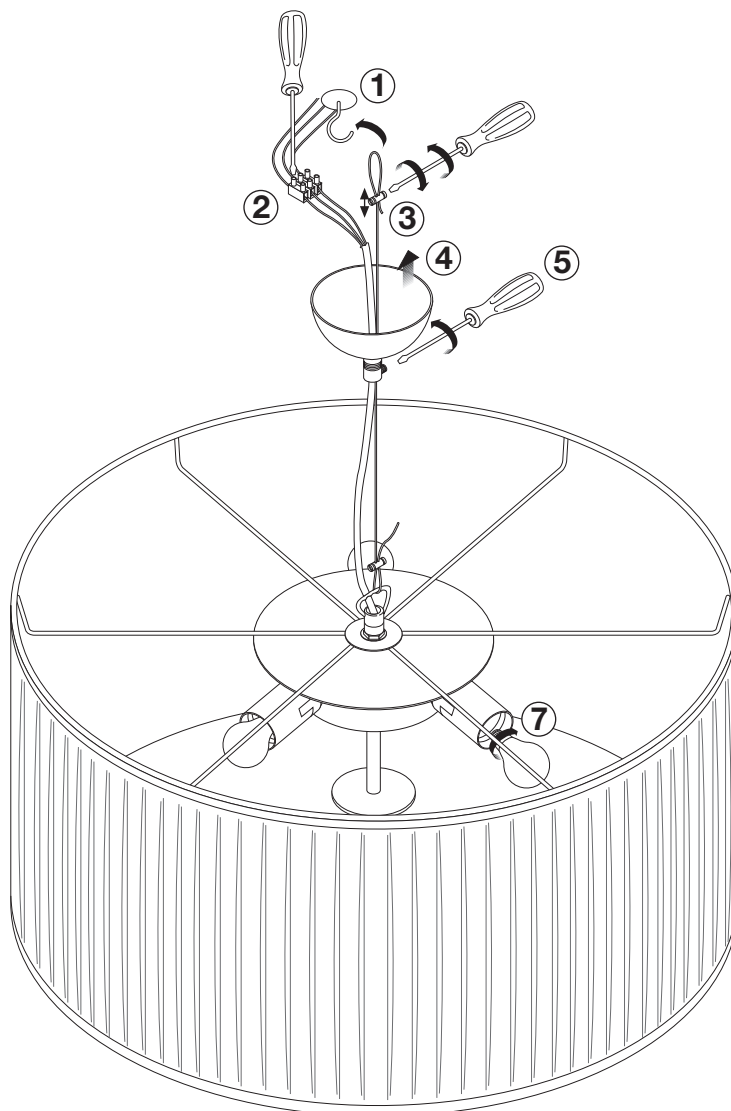
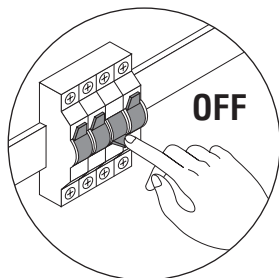


SOSPENSIONI CILINDRICHE 3 LUCI

ISTRUZIONI DI MONTAGGIO / ASSEMBLY INSTRUCTION / BEDINUNGSANLEITUNG / MODE D'EMPLOI



La sicurezza dell'apparecchio è garantita solo con l'uso appropriato delle seguenti istruzioni che vanno pertanto conservate. Prima dell'installazione o della manutenzione dell'apparecchio disinserire l'energia elettrica.

▽ Apparecchio installabile su superfici normalmente infiammabili.

≡ Messa a terra: tassativa.

LAMPADINA

Max 3 x 100W - E27/E26

The safety of this appliance is guaranteed only through the proper use of this assembling instruction that has to be kept. Always disconnect the electricity, before starting the assembling or servicing this lamp.

▽ This appliance can be assembled on a normal inflammable surface.

≡ Grounding: compulsory.

BULB

Max 3 x 100W - E27/E26

Die Sicherheit von diesem Apparat wird garantiert nur durch den richtigen Gebrauch dieser Bedingungsanleitung, die aufbewahrt müssen werden. Immer die Elektrizität ausschalten, vor die Einrichtung oder die Unterhaltung dieses Apparats.

▽ Der Apparat kann auf normalen entzündlichen Oberflächen installiert sein.

≡ Erdung: Verbindlich.

BIRNE

Max 3 x 100W - E27/E26

La sûreté de cet appareil n'est garantie qu'avec le correct usage de ce mode d'emploi, qui doit être gardé. Débrancher toujours l'électricité avant d'assembler ou entretenir cet appareil.

▽ L'appareil peut être installé sur surfaces normalement inflammables.

≡ Masse de terre obligatoire.

AMPOULE

Max 3 x 100W - E27/E26